

## SBP Selbstlaminierende Kabelmarkierer zur Thermotransferbedruckung

Die SBP Kabelmarkierer sind aus bedruckbarer, transparenter Vinylfolie mit dauerhaftem Acrykleber und einem Beschriftungsfeld in verschiedenen Farben, welches bei Anbringung mit dem transparenten Etikettenteil überlaminiert wird. Die Überlaminiierung schützt den bedruckten Bereich vor Öl, Lösungsmitteln, Wasser und Abrieb.



Die SBP Markierer können als selbstlaminierende Etikette verwendet werden oder aber auch als Beschriftungsfahne.

### Eigenschaften und Nutzen

- Hergestellt mit einem farbbeschichteten Beschriftungsfeld, sowie einer transparenten Lasche, welche um die Leitung oder das Kabel gewickelt wird und die Beschriftung abdeckt. Sie schützt diese gleichzeitig gegen Einflüsse, welche zur Unleserlichkeit des Etiketts führen könnten.
- Zur Thermobedruckung geeignet
- Schützt gedruckte Informationen vor Chemikalien und häufiger Handhabung
- Kann auch als Fahne am Kabel angebracht werden

#### Temperaturbereich

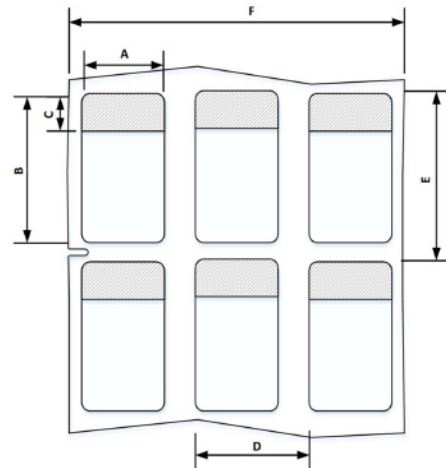
Betriebsbereich ohne Kleber -40°C bis +110°C

Bestellbeispiel:

SBP 100 225 WE 5

└─ Verpackunggröße  
└─ Farbe  
└─ Länge  
└─ Breite  
└─ Produktfamilie

## SBP mit Sensorführung links



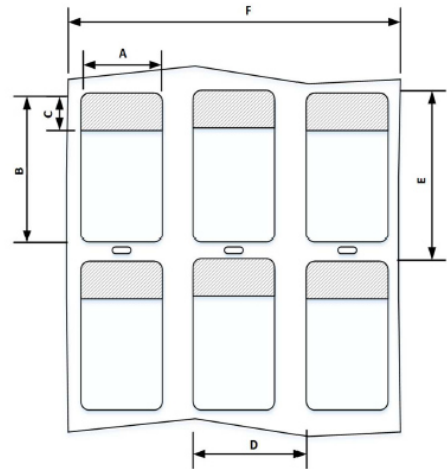
### Erhältliche Grössen und Formate

Bestellbezeichnung	Markierer pro Rolle	A Breite mm	B Gesamtlänge mm	C Schriftfeld Höhe Mm	Markierer pro Reihe	Max. Kabel- Aussendurchmesser mm
SBP050100XX10	10000	12.7	25.4	8.5	5	5.4
SBP050143XX10	10000	12.7	36.5	12.7	5	7.6
SBP075094XX10	10000	19.1	23.9	9.5	4	4.6
SBP080150XX10	10000	20.3	38.1	12.7	4	8.1
SBP100075XX5	5000	25.4	19.1	6.4	2	4.0
SBP100143XX5	5000	25.4	36.5	12.7	3	7.6
SBP100225XX5	5000	25.4	57.2	19.1	3	12.1
SBP100375XX2.5	2500	25.4	95.3	25.4	3	22.3
SBP100594XX1	1000	25.4	151.0	38.1	3	35.6
SBP100743XX1	1000	25.4	188.9	38.1	3	48.0
SBP190319XX2.5	2500	48.3	81.0	19.1	2	12.2
SBP190594XX1	1000	48.6	151.0	38.1	2	35.6
SBP200143XX2.5	2500	50.8	6.50	12.7	2	7.6
SBP200225XX2.5	2500	50.8	57.2	19.1	2	12.2
SBP200375XX2.5	2500	50.8	95.3	25.4	2	22.3
SBP200400XX2.5	2500	50.8	101.6	25.4	2	24.3
SBP200743XX1	1000	50.8	188.9	38.1	2	48.0

### Auswahl (XX mit Bestellcode ersetzen)

Farben	Blau	Grün	Orange	Rot	Weiss	Gelb
Bestellcode	BE	GN	OE	RD	WE	YW

## SBP mit Sensorführung zentriert



### Erhältliche Größen und Formate

Bestellbezeichnung	Markierer pro Rolle	A Breite	B Gesamtlänge	C Schriftfeld Höhe	Markierer pro Reihe	Max. Kabel- Aussendurchmesser
		mm	mm	mm		mm
SBP050100XX5-T200	5000	12.7	25.4	8.5	5	5.4
SBP050143XX5-T200	5000	12.7	36.5	12.7	5	7.6
SBP080150XX5-T200	5000	20.3	38.1	12.7	4	8.1
SBP100143XX2.5-T200	2500	25.4	36.5	12.7	3	7.6
SBP100225XX2.5-T200	2500	25.4	57.2	19.1	3	12.1
SBP100375XX1-T200	1000	25.4	95.3	25.4	3	22.3
SBP100594XX0.5-T200	500	25.4	151.0	38.1	3	35.6
SBP200143XX1-T200	1000	50.8	6.5	12.7	2	7.6
SBP200225XX1-T200	1000	50.8	57.2	19.1	2	12.2
SBP200375XX1-T200	1000	50.8	95.3	25.4	2	22.3
SBP200743XX0.5-T200	500	50.8	188.9	38.1	2	48.0

### Auswahl (XX mit Bestellcode ersetzen)

Farben	Blau	Grün	Orange	Rot	Weiss	Gelb
Bestellcode	BE	GN	OE	RD	WE	YW