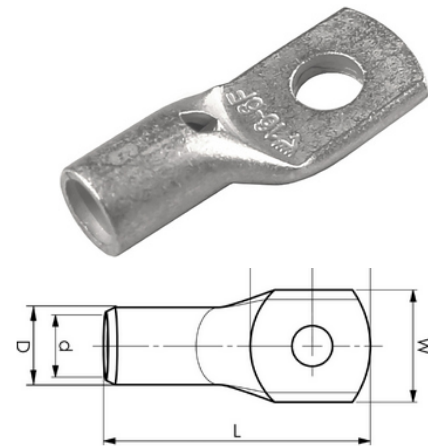


Rohrkabelschuhe KRF, 16mm² bis 800mm²



- Material: Cu 99,95 %
Cu verzinkt (Cu/Sn)
- Sichtloch
- Zum Crimpen mehrdrätiger (Klasse 2) und feindrätiger (Klasse 5) Cu-Leiter wird das Dual-System empfohlen
- UL-zertifiziert (KRF16-500 mm²)
DNV-zertifiziert (16-400 mm²)



Artikelnummer	Leiterquerschnitt mm ²	Cu AWG/MCM	d	D	N	N ₁	L	W	s	t	Schraube	Pressbacken-Nr.
KRF16-6	16	6	6	9	8	9	34	13	11	2,9	M6	9
KRF16-8	16	6	6	9	8	9	34	13	11	2,9	M8	9
KRF16-10	16	6	6	9	10	11	38	16	11	2,3	M10	9
KRF16-12	16	6	6	9	12	13	47	22	11	1,6	M12	9
KRF25-6	25	4	8	11	8	10	39	16	13	2,9	M6	11
KRF25-8	25	4	8	11	8	10	39	16	13	2,9	M8	11
KRF25-10	25	4	8	11	10	11	42	17	13	2,9	M10	11
KRF25-12	25	4	8	11	12	13	47	22	13	2,1	M12	11
KRF35-6	35	2	9	13	10	11	47	18	16	3,9	M6	13
KRF35-8	35	2	9	13	10	11	47	18	16	3,9	M8	13
KRF35-10	35	2	9	13	10	11	47	18	16	3,9	M10	13
KRF35-12	35	2	9	13	12	14	52	22	16	3,2	M12	13
KRF50-6	50	1/0	11	14,5	11	11	50	21	19	3,4	M6	14,5
KRF50-8	50	1/0	11	14,5	11	11	50	21	19	3,4	M8	14,5
KRF50-10	50	1/0	11	14,5	11	11	50	21	19	3,4	M10	14,5
KRF50-12	50	1/0	11	14,5	12	13	53	21	19	3,4	M12	14,5
KRF50-16	50	1/0	11	14,5	15	16	59	27	19	2,7	M16	14,5
KRF70-6	70	2/0	13	17	11	11	55	25	22	3,9	M6	17
KRF70-8	70	2/0	13	17	11	11	55	25	22	3,9	M8	17
KRF70-10	70	2/0	13	17	11	11	55	25	22	3,9	M10	17
KRF70-12	70	2/0	13	17	12	13	58	25	22	3,9	M12	17
KRF70-16	70	2/0	13	17	15	16	64	28	22	3,5	M16	17
KRF95-8	95	4/0	15	20	15	16	69	29	25	4,9	M8	20
KRF95-10	95	4/0	15	20	15	16	69	29	25	4,9	M10	20
KRF95-12	95	4/0	15	20	15	16	69	29	25	4,9	M12	20
KRF95-16	95	4/0	15	20	15	16	69	29	25	4,9	M16	20

Wärmeschumpftechnik

KRF120-10	120	250	17	22	15	16	73	32	27	4,9	M10	22
KRF120-12	120	250	17	22	15	16	73	32	27	4,9	M12	22
KRF120-16	120	250	17	22	15	16	73	32	27	4,9	M16	22
KRF150-10	150	300	19	25	15	16	80	36	32	5,9	M10	25
KRF150-12	150	300	19	25	15	16	80	36	32	5,9	M12	25
KRF150-16	150	300	19	25	15	16	80	36	32	5,9	M16	25
KRF150-20	150	300	19	25	19	19	87	36	32	5,9	M20	25
KRF185-10	185	350	21	27	15	16	86	39	37	5,9	M10	27
KRF185-12	185	350	21	27	15	16	86	39	37	5,9	M12	27
KRF185-16	185	350	21	27	15	16	86	39	37	5,9	M16	27
KRF185-20	185	350	21	27	19	19	93	39	37	5,9	M20	27
KRF240A-10	240	500	22,5	30	19	20	96	42	37	6,4	M10	30
KRF240A-12	240	500	22,5	30	19	20	96	42	37	6,4	M12	30
KRF240A-16	240	500	22,5	30	19	20	96	42	37	6,4	M16	30
KRF240A-20	240	500	22,5	30	19	20	96	42	37	6,4	M20	30
KRF300A-10	300	600	24,5	32	15	19	93	46	40	6,8	M10	32
KRF300A-12	300	600	24,5	32	15	19	93	46	40	6,8	M12	32
KRF300A-16	300	600	24,5	32	20	20	99	46	40	6,8	M16	32
KRF300A-20	300	600	24,5	32	23	25	107	46	40	6,8	M20	32
KRF300A-24	300	600	24,5	32	23	25	110	46	40	6,8	M24	32
KRF400A-00	400	750	30	38	55		125	56	52	7,8	-	38
KRF400A-12	400	750	30	38	15	25	111	56	52	7,8	M12	38
KRF400A-16	400	750	30	38	20	20	111	56	52	7,8	M16	38
KRF400A-20	400	750	30	38	23	25	119	56	52	7,8	M20	38
KRF400A-24	400	750	30	38	23	25	118	56	52	7,8	M24	38
KRF500-00	500	1000	33	42	70		160	61	70	8,8	-	42
KRF500-12	500	1000	33	42	25	35	150	61	70	8,8	M12	42
KRF500-14	500	1000	33	42	25	35	150	61	70	8,8	M14	42
KRF500-16	500	1000	33	42	25	35	150	61	70	8,8	M16	42
KRF500-20	500	1000	33	42	25	35	150	61	70	8,8	M20	42
KRF500-24	500	1000	33	42	25	35	150	61	70	8,8	M24	42
KRF630-00	630	1250	39	53	80		195	75	80	13,8	-	53
KRF630-12	630	1250	39	53	35	45	195	75	80	14	M12	53
KRF630-16	630	1250	39	53	35	45	195	75	80	13,8	M16	53
KRF630-20	630	1250	39	53	35	45	195	75	80	13,8	M20	53
KRF630-24	630	1250	39	53	35	45	195	75	80	13,8	M24	53
KRF800-00	800	1575	42,5	53	80		195	75	80	13,8	-	53
KRF800-16	800	1575	42,5	53	35	45	195	75	80	13,8	M16	53
KRF800-24	800	1575	42,5	53	35	45	195	75	80	13,8	M24	53

S = Abisolierlänge, t = Materialstärke