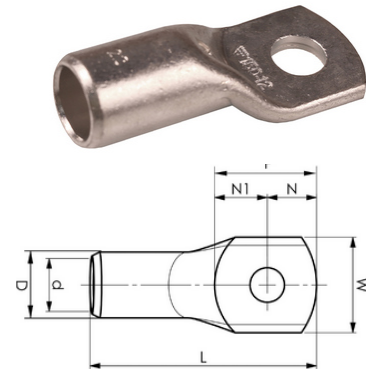




Rohrkabelschuhe KRT, 10mm² bis 500mm²

- Material: Cu 99,95 %, Cu verzinkt (Cu/Sn).
- Mit Sichtloch.
- UL-zertifiziert (10-500 mm²),
DNV-zertifiziert (10-400 mm²).
- Rohrkabelschuh für mehrdrätige
(Klasse 2) Kupferleiter (gemäß IEC 60228).



Artikelnummer	Leiterquerschnitt mm ²	Cu AWG/MCM	d	D	N	N ₁	L	W	s	t	Schraube	Pressbacken-Nr.
KRT10-5	10	8	4,5	7	6	8	29	10	11	2,4	M5	7
KRT10-6	10	8	4,5	7	6	8	29	10	11	2,4	M6	7
KRT10-8	10	8	4,5	7	8	11	34	13	11	1,8	M8	7
KRT10-10	10	8	4,5	7	8	10,5	34	16	11	1,5	M10	7
KRT10-12	10	8	4,5	7	10	14	41	19	11	1,2	M12	7
KRT16-5	16	6	5,5	8,5	6	8	34	12	15	2,9	M5	8,5
KRT16-6	16	6	5,5	8,5	6	8	34	12	15	2,9	M6	8,5
KRT16-8	16	6	5,5	8,5	8	11	39	15	15	2,4	M8	8,5
KRT16-12	16	6	5,5	8,5	10	15	47	19	15	1,9	M12	8,5
KRT25-5	25	4	7	10	9	12	43	14	17	2,9	M5	10
KRT25-6	25	4	7	10	9	12	43	14	17	2,9	M6	10
KRT25-8	25	4	7	10	9	12	43	15	17	2,8	M8	10
KRT25-10	25	4	7	10	9	12	43	16	17	2,7	M10	10
KRT25-12	25	4	7	10	12	13	48	19	17	2,1	M12	10
KRT25-16	25	4	7	10	15	16	54	25	17	1,7	M16	10
KRT35-6	35	2	8,5	12	9,5	11,5	49	17	20	3,4	M6	12
KRT35-8	35	2	8,5	12	9,5	11,5	49	17	20	3,4	M8	12
KRT35-10	35	2	8,5	12	9,5	11,5	49	19	20	3,1	M10	12
KRT35-12	35	2	8,5	12	12	14	53	22	20	2,5	M12	12
KRT35-16	35	2	8,5	12	15	16	59	25	20	2,2	M16	12
KRT50-6	50	1/0	10	14	11	11	53	20	22	3,9	M6	14
KRT50-8	50	1/0	10	14	11	11	53	20	22	3,9	M8	14
KRT50-10	50	1/0	10	14	11	11	53	20	22	3,9	M10	14
KRT50-12	50	1/0	10	14	12	14	56	22	22	3,5	M12	14
KRT50-16	50	1/0	10	14	15	16	62	25	22	3,2	M16	14
KRT70-6	70	2/0	12	16	11	11	55	23	23	3,9	M6	16

Dieses Datenblatt wird ohne Gewähr im Hinblick auf Korrektheit der darin enthaltenen Informationen, Produkt- und Leistungsbeschreibungen herausgegeben. Der Inhalt des Datenblattes wurde sorgfältig geprüft, Raytronics AG haftet nicht für Verluste oder Schäden, die sich infolge von Fehlern oder Lücken der darin enthaltenen Informationen ergeben.

Wärmeschrumpftechnik

KRT70-8	70	2/0	12	16	11	11	55	23	23	3,9	M8	16
KRT70-10	70	2/0	12	16	11	11	55	23	23	3,9	M10	16
KRT70-12	70	2/0	12	16	12	13	58	23	23	3,9	M12	16
KRT70-16	70	2/0	12	16	15	16	64	26	23	3,5	M16	16
KRT95-8	95	4/0	13,5	18	11	12	60	26	26	4,4	M8	18
KRT95-10	95	4/0	13,5	18	11	12	60	26	26	4,4	M10	18
KRT95-12	95	4/0	13,5	18	12	14	63	26	26	4,4	M12	18
KRT95-16	95	4/0	13,5	18	15	16	69	28	26	4	M16	18
KRT120-8	120	250	15	19	11	14	64	28	26	3,9	M8	19
KRT120-10	120	250	15	19	11	14	64	28	26	3,9	M10	19
KRT120-12	120	250	15	19	12	13	64	28	26	3,9	M12	19
KRT120-16	120	250	15	19	15	16	70	28	26	3,9	M16	19
KRT150-10	150	250	17	22	15	16	76	32	30	4,9	M10	22
KRT150-12	150	300	17	22	15	16	76	32	30	4,9	M12	22
KRT150-16	150	300	17	22	15	16	76	32	30	4,9	M16	22
KRT150-20	150	300	17	22	19	19	83	32	30	4,9	M20	22
KRT185-10	185	350	19	24	15	16	79	35	32	4,9	M10	24
KRT185-12	185	350	19	24	15	16	79	35	32	4,9	M12	24
KRT185-16	185	350	19	24	15	16	79	35	32	4,9	M16	24
KRT185-20	185	350	19	24	19	19	86	35	32	4,9	M20	24
KRT240-10	240	500	21	26	15	16	86	38	37	4,9	M10	26
KRT240-12	240	500	21	26	15	16	86	38	37	4,9	M12	26
KRT240-16	240	500	21	26	15	16	86	38	37	4,9	M16	26
KRT240-20	240	500	21	26	19	19	93	38	37	4,9	M20	26
KRT300-10	300	600	24	30	19	19	100	44	42	5,8	M10	30
KRT300-12	300	600	24	30	19	19	100	44	42	5,8	M12	30
KRT300-16	300	600	24	30	19	19	100	44	42	5,8	M16	30
KRT300-20	300	600	24	30	19	19	100	44	42	5,8	M20	30
KRT300-24	300	600	24	30	23	23	108	45	42	5,3	M24	30
KRT400-12	400	750	26	32	22	31	116	48	44	5,8	M12	32
KRT400-16	400	750	26	32	22	31	116	48	44	5,8	M16	32
KRT400-20	400	750	26	32	22	31	116	48	44	5,8	M20	32
KRT400-24	400	750	26	32	22	31	116	48	44	5,8	M24	32
KRT500-12	500	1000	31	40	25	35	150	58	70	8,8	M12	40
KRT500-14	500	1000	31	40	25	35	150	58	70	8,8	M14	40
KRT500-16	500	1000	31	40	25	35	150	58	70	8,8	M16	40
KRT500-20	500	1000	31	40	25	35	150	58	70	8,8	M20	40

s = Abisolierlänge , t = Materialstärke