

D-607-03 bis D-607-40 (Koax-Lötunterlagen für Leiterplatten)

Diese Lötunterlagen ermöglichen eine einfache Verbindung der Koax-Litzen und Koax-Kabel mit den Leiterplatten.

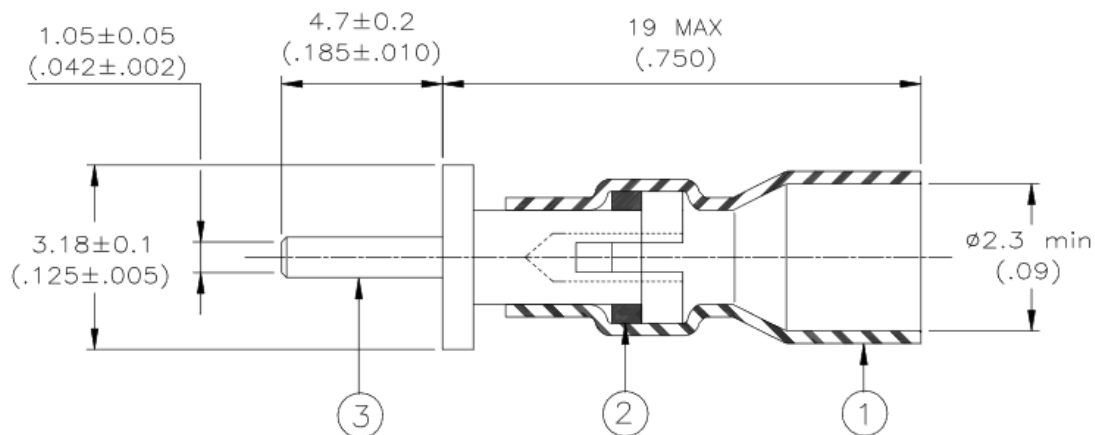
Eigenschaften und Nutzen

- Sichtprüfung dank transparentem Schrumpfschlauch
- Für Koax-Litzen und Kabel
- Kontrollierte Verlötung
- Isolation
- Reproduzierbare Lötqualität
- Einfache Installation

Temperaturbereich

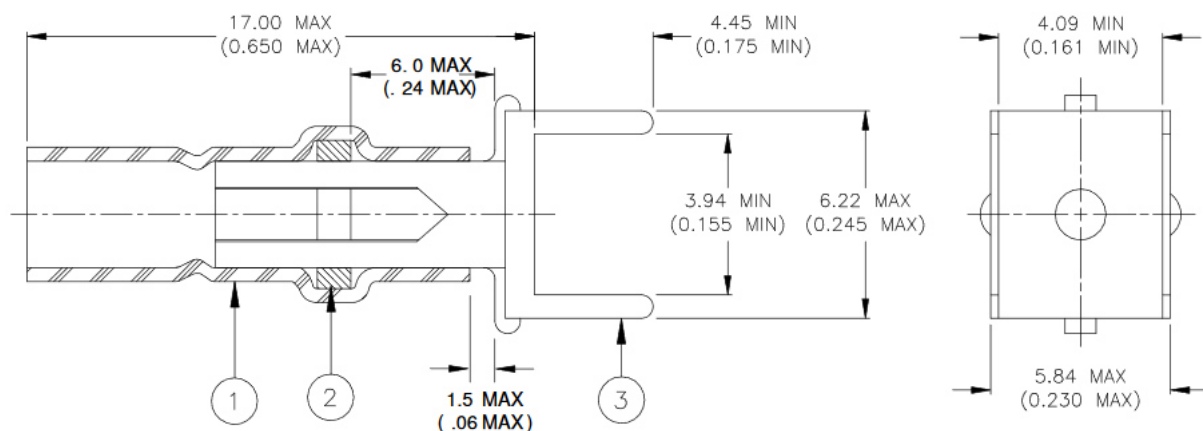
Betriebsbereich	-55°C bis +125°C
Min. Kabeltemperaturbeständigkeit	+135°C
Verarbeitungsgerät	Heissluftföhn Weldy Pro / Plus Lötunterlagen-Reflektor LM

D-607-03



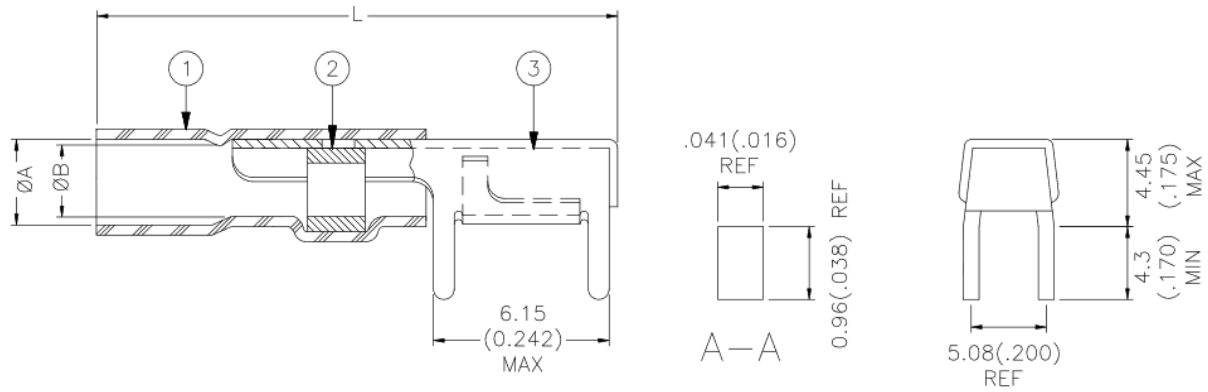
- 1: Transparent blauer Schrumpfschlauch, PVDF
- 2: Lötzinn mit Flux
- 3: Bronze verzinkt

D-607-09



- 1: Transparent blauer Schrumpfschlauch, PVDF
- 2: Lötzinn mit Flux
- 3: Kupferlegierung

D-607-10

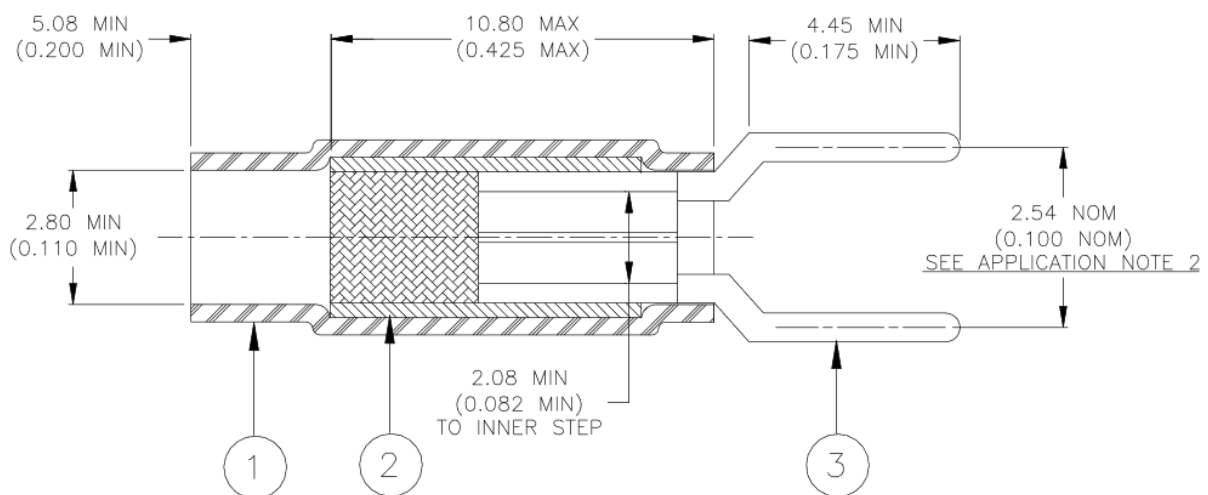


- 1: Transparent blauer Schrumpfschlauch, PVDF
- 2: Lötzinn mit Flux
- 3: Kupferlegierung

Abmessungen in mm

Artikelnummer	Dimensionen Produkt			Dimensionen Litze	
	L max.	Ø A min.	Ø B min.	Ø D	Ø E (evtl muss Abschirmung zurückgefaltet werden um Ø zu vergrössern)
D-607-10	24.0	4.0	2.8	1.8 bis 4.0	1.9 bis 2.8

D-607-40



- 1: Transparent blauer Schrumpfschlauch, PVDF
- 2: Lötzinn mit Flux
- 3: Kupferlegierung