

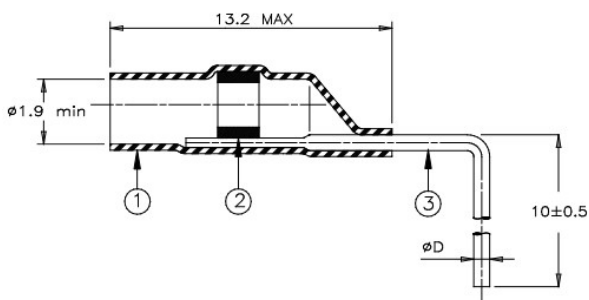
B-801-06 bis B-801-48 (Löt muffen für Leiterplatten)

Diese Löt muffen ermöglichen eine einfache Verbindung der Litzen mit den Leiterplatten.

Eigenschaften und Nutzen

- Sichtprüfung dank transparentem Schrumpfschlauch
- Kontrollierte Verlötung
- Isolation
- Reproduzierbare Lötqualität
- Einfache Installation

B-801 rechteckig



Temperaturbereich

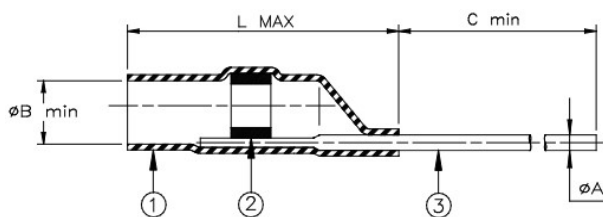
Betriebsbereich -55°C bis +150°C

- 1: Transparent blauer Schrumpfschlauch, PVDF
 2: Löt zinn mit Flux
 3: Phosphor Bronze ummantelt mit Sn60 Pb40 Legierung

Abmessungen in mm

Artikelnummer	Ø D	Ø X	Grösse AWG
B-801-06	0.68	0.8	20-26
B-801-08	0.88	1	20-26

B-801 gerade



Temperaturbereich

Betriebsbereich -55°C bis +125°C

- 1: Transparent blauer Schrumpfschlauch, PVDF
 2: Löt zinn mit Flux
 3: Pin: Cu/SN-Pb/5p gem. ASTM B-579-73

Abmessungen in mm

Artikelnummer	Dimensionen Produkt				Dimensionen Litze		
	Ø A max.	Ø B min.	C min.	L max.	D max.	S +/-0.2	Grösse AWG
B-801-16	0.68	2.55	10.0	13.8	2.55	5.0	20-24
B-801-18	0.88	2.55	10.0	13.2	2.55	5.0	20-24
B-801-19	1.08	1.90	8.0	11.1	1.90	5.0	22-26
B-801-46	0.68	1.90	12.0	9.2	1.90	4.0	22-26
B-801-48	0.88	1.90	12.0	9.2	1.90	4.0	22-26